

# DEWALT®

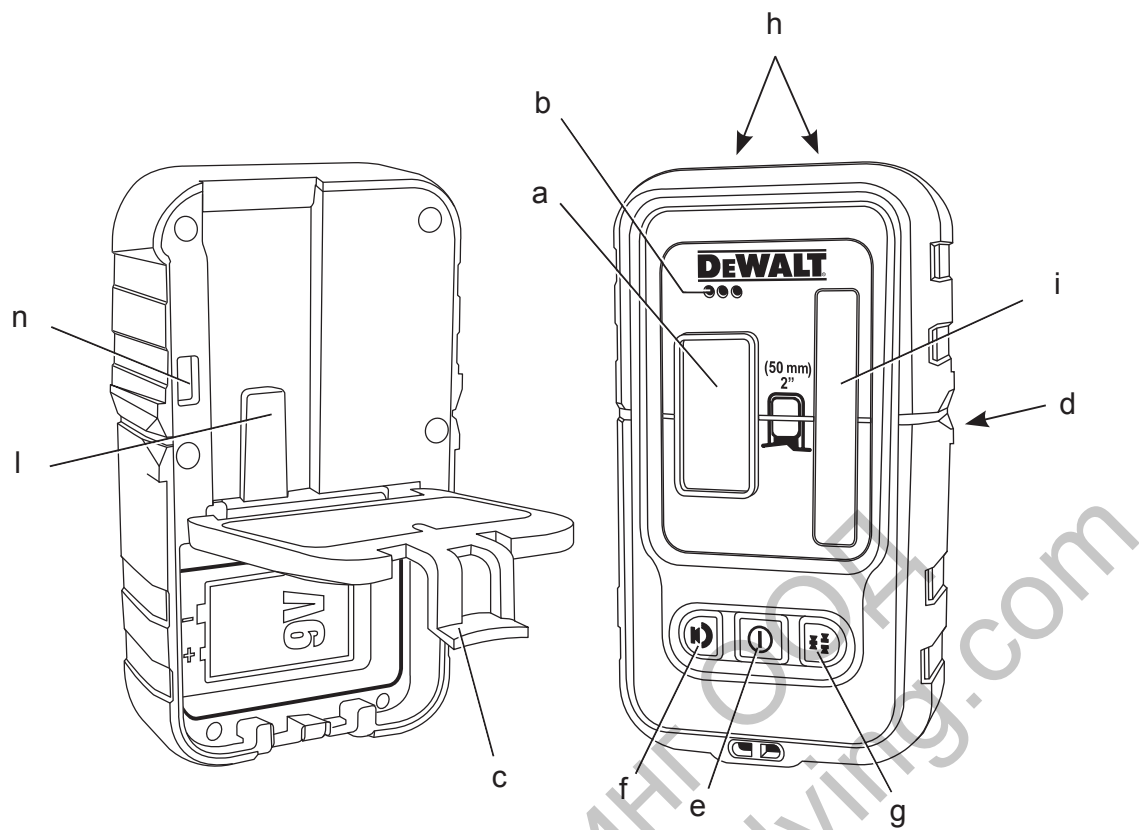
Ташев-Галвинг ООД  
[www.tashev-galving.com](http://www.tashev-galving.com)

359201-89 BG

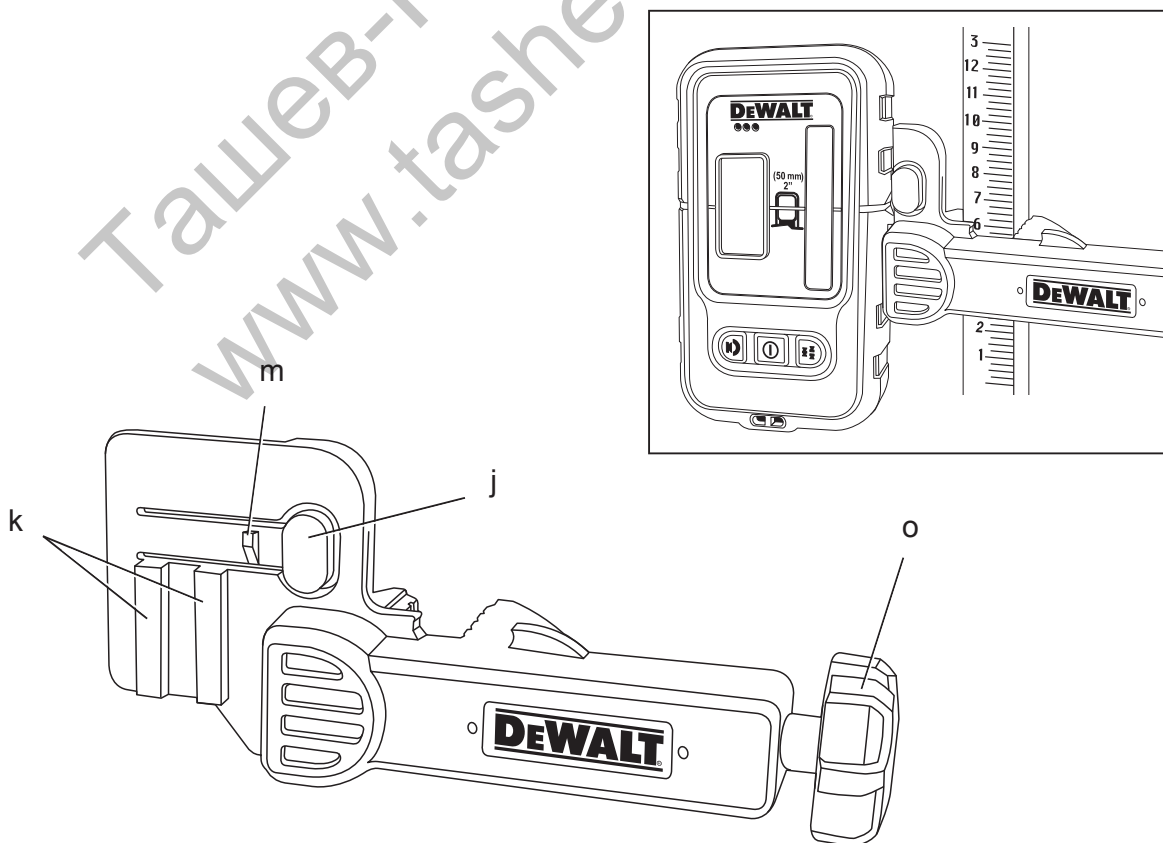
Превод на оригиналните инструкции

## DE0892

Фигура 1



Фигура 2



# ДИГИТАЛЕН ЛАЗЕРЕН ДЕТЕКТОР DE0892

## Честито!

Вие избрахте продукт на DEWALT. Дългогодишният опит, задълбоченото разработване на продуктите, както и иновативния подход, правят DEWALT един от най-надеждните партньори на професионалните потребители.

## Технически данни

		DE0892
Тип		1
Волтаж	V	9
Размер на батерията		6LR61
Обхват на работа (радиус)	м	50
Тегло	г	380

## Дефиниции: Насоки за безопасност

Дефинициите по-долу описват нивото на трудност за всяка сигнална дума. Моля, прочетете ръководството и внимавайте за тези символи.



**ОПАСНОСТ:** Указва неминуемо опасна ситуация, която, ако не се избегне, ще доведе до смърт или сериозно нараняване.



**ПРЕДУПРЕЖДЕНИЕ:** Показва една потенциално опасна ситуация, която, ако не се избегне, би могла да доведе до смърт или сериозно нараняване.



**ВНИМАНИЕ:** Показва една потенциално опасна ситуация, която, ако не се избегне, може да доведе до минимално или средно наранявания.

**ВНИМАНИЕ:** Показва практика, която не е свързана с лични наранявания и която, ако не се избегне, може да доведе до повреда на имущество.



Обозначава риск от токов удар.



Обозначава риск от пожар.



**ПРЕДУПРЕЖДЕНИЕ:** За да намалите риска от наранявания, прочетете ръководството с инструкции.

## ИНСТРУКЦИИ ЗА БЕЗОПАСНОСТ



**ПРЕДУПРЕЖДЕНИЕ!** Прочетете всички предупреждения и инструкции за безопасност. Неспазването на предупрежденията и указанията, може да доведе до токов удар, пожар и/или тежки травми.

Винаги спазвайте правилата за безопасност, приложими във вашата страна, за намаляване на риска от пожар, токов удар и нараняване.

Прочетете внимателно това ръководство, преди да използвате приложението. Също така се обръщайте към ръководството на всеки електроинструмент, който ще бъде използван с това приложение.

## СЪХРАНЕТЕ ВСИЧКИ ПРЕДУПРЕЖДЕНИЯ И ИНСТРУКЦИИ ЗА БЪДЕЩА СПРАВКА

### Общо

#### 1. Пазете работната зона чиста.

Зони и пейки в безпорядък може да предизвикат инциденти.

#### 2. Пазете децата далече.

Не допускайте деца в близост до инструмента или до удължителя. За неопитните потребители е необходим надзор.

#### 3. Използвайте подходящ инструмент.

Предназначението е описано в това ръководство. Не насилвайте малки инструменти или представки за работа, подходяща за високомощен инструмент. Инструментът ще свърши по-добре и по-безопасно работата, при темпото, за което е създаден.



**ПРЕДУПРЕЖДЕНИЕ:** Използването на някой аксесоар или приставка, или изпълнението на дадена операция с този уред, различна от предназначението, описано в тези

инструкции, може да представлява опасност от нараняване.

4. Лазерният детектор може да не функционира правилно в присъствието на някои високо честотни полета.

## Важни инструкции за безопасност за батериите



**ПРЕДУПРЕЖДЕНИЕ:** Батериите могат да експлодират или изтекат и могат да причинят нараняване или пожар. За да намалите този риск:

- Внимателно следвайте всички инструкции и предупреждения на етикета и опаковката на батерията.
- Винаги поставяйте батериите правилно по отношение на полярността (+ и -), маркирано на батерията и оборудването.
- Не предизвиквайте късо съединение с клемите на батерията.
- Не зареждайте батериите.
- Не смесвайте стари и нови батерии. Сменяйте ги по едно и също време с нови батерии от същата марка и вид.
- Веднага махнете изтощените батерии и ги изхвърлете според местните нормативи.
- Не изхвърляйте батериите в огън.
- Пазете батериите извън обсега на деца.
- Свалете батериите, ако устройството няма да бъде използвано няколко месеца.

## Съдържание на пакета

Съдържанието на пакета включва:

- 1 Дигитален лазерен детектор
  - 1 Скоба
  - 1 Батерия
  - 1 Ръководство с инструкции
- Проверете за евентуална повреда на инструмента, частите или аксесоарите, появила се в резултат от транспортирането.

- Вземете си време да прочетете задълбочено и с разбиране това ръководство преди започване на работа.

## Описание (фиг. 1, 2)



**ПРЕДУПРЕЖДЕНИЕ:** Никога не променяйте приспособлението или някоя негова част. Това може да доведе до лични наранявания и щети.

- a. LCD дисплей
- b. Високоговорител
- c. Капак за отделението на батерията
- d. Резки за отбелязване
- e. Захранващ бутон
- f. Бутон за сила на звука
- g. Бутон за точност
- h. Магнити
- i. Сензорен прозорец
- j. Ключалка за скоба
- k. Релси
- l. Релса
- m. Ключалка
- n. Дупка на ключалката
- o. Копче на скобата

Детекторът дава както визуални сигнали чрез екрана на LCD дисплея (a), така и звукови сигнали чрез говорителя (b), за да покаже мястото на лазерния лъч.

Дигиталният лазерен детектор DEWALT може да се използва с или без скобата на детектора. Когато се използва със скобата, детектора може да се поставя на пръчка със степени, стълб за изравняване, на греда или пилон.

## ПРЕДНАЗНАЧЕНИЕ

Дигиталният лазерен детектор на DEWALT помага за намирането на лазерен лъч, излъчен от лазера в условия на ярка светлина или на дълги разстояния. Детекторът може да се използва както на закрито, така и на открито, когато е трудно да се види лазерният лъч.

Детекторът е създаден изключително за употреба с DW088 и DW089 линейни лазери и други съвместими линейни лазери на DEWALT. Не е за употреба с въртящи се лазери.

**НЕ** използвайте при мокри условия или в присъствието на запалителни течности и газове.

Дигиталният лазерен детектор е професионален лазерен аксесоар.

**НЕ** оставяйте децата да влизат в контакт с приспособлението и лазера. Необходим е надзор, когато този лазер се използва от неопитен оператор.

## СГЛОБЯВАНЕ И РЕГУЛИРАНЕ



**ПРЕДУПРЕЖДЕНИЕ:** *Вижте инструкциите в ръководството на инструмента, който ще се използва с това приспособление.*

### Батерии (фиг. 1)

Дигиталният лазерен детектор се захранва от 9 волтова батерия. За да сложите предоставената батерия, повдигнете капака на отделението на батерията (с). Поставете 9 волтовата батерия в отделението, като подравните батерията както е показано на релефната иконка.

### Управление на детектора (фиг. 1)

Детекторът се управлява от захранващия бутон (е) и бутон за звука (f).

Когато бутон за захранване е натиснат веднъж, детектора се включва. Горната част на екрана на сензора показва иконката ON (ВКЛ.) и иконката за силата на звука.

Дигиталният лазерен детектор на DeWALT също има функция за самозаклучване. Ако лазерният лъч не достига прозореца за откриване на лъч, или ако не са натиснати бутони, детекторът ще се изключи след около 5 минути.

За да изключите звуковите сигнали, натиснете отново бутон; иконката за силата на звука ще изчезне.

Детекторът се активира в настройката за тясна точност (иконата се появява в долния ляв ъгъл). Натиснете бутон за точността (g) веднъж, за да промените настройката за широка точност (иконата сега се появява в долния десен ъгъл).

### Точност

Детекторът предоставя две настройки за точност, широка и тясна. В широката настройка, детекторът предоставя по-голяма толерантност за показването на детектора в “на степен”. В тясната настройка, тази толерантност е намалена за по-точно показване на “на степен”.

За по-точни резултати, започнете работа като използвате широката настройка и завършете в тясната настройка.

## Магнети

Магнетите (h) позволяват на детектора да бъде окачен на металните релси при инсталиране на окачен таван.

## РАБОТА

### Инструкции за употреба



**ПРЕДУПРЕЖДЕНИЕ:**

- *Винаги съблюдавайте инструкциите за безопасност и приложимите разпоредби.*
- *Преди първата употреба, свалете и изхвърлете защитната лепенка от екраните.*

### Работа на детектора (фиг. 1)

1. Нагласете лазера на позиция.
2. Включете детектора, като натиснете захранващия бутон (е).
3. Поставете детектора така, че сензорният екран (i) да е обърнат към лазерния лъч. Местете детектора нагоре и надолу в приблизителната зона на лъча, докато не центрирате детектора. За информация относно индикаторите на екрана и звуковите сигнални индикатори, обърнете се към таблицата със заглавие **Индикатори**.

#### ИНДИКАТОРИ

	Над степен	Леко над степен	На степен	Леко под степен	Под степен
звукови сигнали	бърз сигнал	бърз сигнал	стабилен тон	бавен сигнал	бавен сигнал
дисплей икони					

4. Използвайте маркировачните резки (d) за точно маркиране на позицията на лазерния лъч.

## Монтаж на прът със степен А (фиг. 1, 2)

1. За да закрепите своят детектор за прът със степени, първо закачете детектора за скобата, като бутате навътре на ключалката на скобата (j). Плъзнете релсите (k) на скобата около релсата (l) на детектора, докато ключалката (m) на скобата хлътне в дупката за ключалката (n) на детектора.
2. Отворете челюстта на скобата, като завъртите копчето (o) по посока обратна на часовниковата стрелка.
3. Поставете детектора на необходимата височина и завъртете копчето в посока на часовниковата стрелка, за да закрепите скобата за пръта.
4. За да регулирате височината, леко разхлабете скобата, сменете позицията и затегнете отново.

## ПОДДРЪЖКА

Вашето приспособление е проектирано да работи в продължение на дълъг период от време, с минимална поддръжка.

Продължителната и задоволителна работа зависи от правилната грижа за инструмента и от редовното почистване.

## Сервизиране на детектора

Освен батериите, дигиталният лазерен детектор няма части, които могат да се сервизират от потребителя. Не разглобявайте уреда. Неоторизирана намеса в лазерният детектор може да анулира гаранцията.

## Почистване и съхранение на детектора

- Мръсотията и мазнината може да се свалят от външната част на детектора с помощта на кърпа или мека, неметална четка.
- Дигиталният лазерен детектор на DeWALT е влагоустойчив, но не може да се потапя във вода. Не изливайте вода върху уреда и не го потапяйте във вода.
- Най-доброто място за съхранение е на хладно и сухо — далече от директна слънчева светлина и прекалена горещина и студ.

## Оправяне на проблеми при детектора

### ДЕТЕКТОРЪТ НЕ СЕ ВКЛЮЧВА.

- Натиснете и отпуснете захранващият бутон.
- Проверете, за да видите, че батерията е на място и в подходяща позиция.
- Ако детекторът е много студен, оставете го да се затопли в затоплено място.
- Сменете 9 волтовата батерия. Включете уреда.
- Ако детекторът все още не се включва, занесете го в сервизен център на DeWALT.

### ВИСОКОГОВОРИТЕЛЯТ НА ДЕТЕКТОРА НЕ ИЗДАВА ЗВУК

- Уверете се, че детекторът е включен.
- Натиснете бутона за нивото на звука. Той ще включва и изключва.
- Уверете се, че лазерът е включен и че излъчва лазерен лъч.
- Ако детектора все още не издава звук, занесете го в сервизен център на DeWALT.

### ДЕТЕКТОРЪТ НЕ РЕАГИРА НА ЛЪЧ ОТ ДРУГ ЛАЗЕРЕН УРЕД

- Дигиталният лазерен детектор на DeWALT е създаден да работи само с DW088 и DW089 и други определени съвместими линейни лазери.

### ДЕТЕКТОРЪТ ИЗДАВА ЗВУК, НО ЕКРАНЪТ НА LCD ДИСПЛЕЯ НЕ РАБОТИ.

- Ако детекторът е много студен, оставете го да се затопли в затоплено място.
- Ако LCD дисплеят все още не се включва, занесете го в сервизен център на DeWALT.

### ДЕТЕКТОРЪТ ИЗЛЪЧВА ЯРКА СВЕТЛИНА, КОЕТО ПРИЧИНЯВА ПРОДЪЛЖИТЕЛЕН “СТЕПЕНУВАН” СИГНАЛ

- При наличието на много интензивна околна светлина, детекторът може да даде фалшива или хаотична индикация за нивото.
- Сменете позицията на детектора извън интензивната светлина или направете сянка на екрана на сензора (i), за да възстановите нормалната работа.

## Защита на околната среда



Разделно събиране. Продуктът не трябва да се изхвърля с обикновените битови отпадъци.

Stanley Black & Decker  
Phoenicia Business Center  
Strada Turturelelor, nr 11A, Etaj 6, Modul 15,  
Sector 3 Bucuresti  
Telefon: +4021.320.61.04/05

Ако един ден откриете, че вашия продукт на DEWALT се нуждае от замяна, или ако повече не ви трябва, не го изхвърляйте с битовите отпадъци. Занесете този продукт в съответния пункт.



Разделното събиране на използваните продукти и опаковки позволява рециклирането на материалите и нановото им използване. Повторното използване на рециклираните материали помага за предпазване на околната среда от замърсяване и намалява необходимостта от сурови суровини.

Местните разпоредби може да предоставят отделно събиране на електрически продукти от вашия дом, в пунктове за събиране или до търговския обект, където е закупен новия продукт.

DEWALT предоставя място за събиране и рециклиране на продуктите на DEWALT след приключване на работния им живот. За да се възползвате от тази услуга, моля, върнете вашия продукт на всеки авторизиран агент за сервиз, който ще го приеме от наше име.

Можете да проверите мястото на вашият най-близък авторизиран сервизен агент, като се свържете с офиса на вашия местен DEWALT на указания в ръководството адрес. Освен това, списъка на авторизираните сервизи на DEWALT и пълна информация за нашето следпродажбено обслужване и контакти са на разположение на интернет адрес:

[www.2helpU.com](http://www.2helpU.com).



## Батерии

Когато изхвърляте батерии, мислете за защита на околната среда. Проверете при местните власти за безопасен за околната среда начин за изхвърляне на батерии.

Ташев-Галвинг ООД  
[www.tashev-galving.com](http://www.tashev-galving.com)